



ENERG  
енергій - енергій

**BAXI** PRIME

A''  
A'  
A  
B  
C  
D  
E  
F  
G

A

A  
B  
C  
D  
E  
F  
G

XL

48dB

20 kW

2015 811/2013

# PRIME

WANDHÄNGENDE BRENNWERTTHERME  
FÜR MEHRFACHBELEGUNG

**BAXI**

**TGV**  
IHR INNOVATIVER PARTNER

[www.tgv.at](http://www.tgv.at)

## PRIME

### GAS-BRENNWERTTHERMEN

- digitale Steuerkonsole mit Display
- niedrige Schadstoffemissionen
- Heizen mit hohem Nutzungsgrad
- geringes Gewicht
- kompakte Abmessungen
- Zugang von vorne für einfache Diagnostik
- für Mehrfachbelegung geeignet

#### HYDRAULIKSYSTEM

- 3-Wege-Ventil
- Hocheffizienzpumpe

#### WÄRMEREGULIERUNGSSYSTEM

- eingebaute, witterungsgeführte Regelung  
(Außenfühler optional erforderlich)

#### STEUERUNGSSYSTEM

- Luftlade-/ Überwachungsventil f. Expansionsgefäß
- Zünd- u. Überwachungselektrode
- hydr. Sicherheitsventil
- Sicherheitsthermostat (Grenztemperatur)
- Abgastemperaturfühler

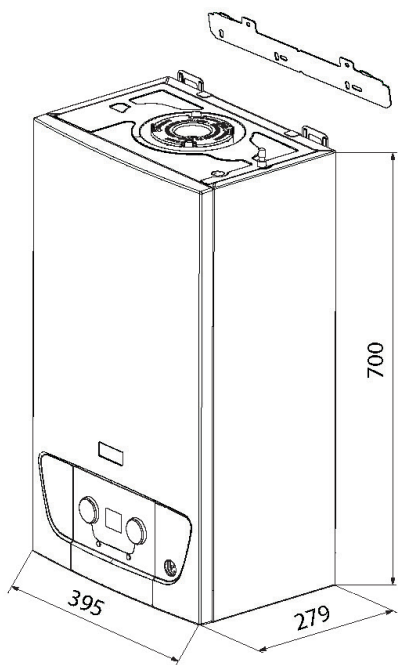
#### LIEFERUMFANG:

Therme inkl. Anschlussset





#### GARANTIE:

2 Jahre Vollgarantie

**2**  
JAHRE  
Vollgarantie



Baxi Brennwertthermen			
Modell Prime		24	28
CE-AT Nr.		CE-0085CQ0192	
ÖVGW Nr.		3.015	
Max. Nennbelastung Warmwasser	kW	24,7	28,9
Max. Nennbelastung Heizung	kW	20,6	24,7
Max. Nennleistung Warmwasser	kW	24	28
Max. Nennleistung Heizung 80/60 °C	kW	20	24
Max. Nennleistung Heizung 50/30 °C	kW	21,8	26,1
Min. Nennleistung Heizung 80/60 °C	kW	4,8	4,8
Min. Nennleistung Heizung 50/30 °C	kW	5,2	5,2
Ausdehnungsgefäß	l/bar	7/0,8	7/0,8
Heizungstemperaturbereich	°C	25/80	25/80
Warmwassertemperaturbereich	°C	35/60	35/60
Warmwasserleistung $\Delta T = 25$ °C	l/min	13,8	16,1
Min. WW-Durchflussmenge	l/min	2	2
Min. Druck Warmwasserkreislauf	bar	0,15	0,15
Max. Heizungsdruck	bar	3	3
Max. Wasserdruck im Trinkwasser	bar	8	8
Max. Länge Koaxiales Abgassystem $\varnothing$ 60/100	m	10	10
Max. Zugbedarf	kg/s	0,012	0,014
Min. Zugbedarf	kg/s	0,002	0,002
Max. Abgastemperatur	°C	80	80
Abmessungen (H x B x T)	mm	700 x 395 x 279	
Nettogewicht	kg	26	26
Gastyp		Erdgas / Flüssiggas	
Stromverbrauch	W	84	94
Schutzart		IPX5D	

ErP Produktdaten			
Prime		24	28
Raumheizung - Temperaturanwendung		Mittelbereich	Mittelbereich
Warmwasserbereitung - Angegebenes Lastprofil		XL	XL
Klasse für die jahreszeitbedingte Raumheizungs-Energieeffizienz			
Klasse für die Warmwasserbereitungs-Energieeffizienz			
Wärmenennleistung ( $P_{\text{rated}}$ oder $P_{\text{sup}}$ )	kW	20	24
Raumheizung - Jährlicher Energieverbrauch	GJ	62	74
Warmwasserbereitung - Jährlicher Energieverbrauch	kWh <sup>1)</sup>	33	33
	GJ <sup>2)</sup>	17	17
Jahreszeitbedingte Raumheizungs-Energieeffizienz	%	93	93
Energieeffizienz der Warmwasserbereitung	%	86	85
Schallleistungspegel $L_{\text{WA}}$ in Innenräumen	dB	48	50

<sup>1)</sup> Strom

<sup>2)</sup> Brennstoff



## Qualität und Umwelt- sicherheit

sind strategische Ziele  
von BAXI und die verliehenen  
Zertifikate stellen die  
Einhaltung der einschlägigen  
Vorschriften sicher

**BAXI**  
BAXISPA

36061 BASSANO DEL GRAPPA (VI) - ITALY  
Via Trozzetti, 20  
marketing@baxi.it  
www.baxi.it

Das Unternehmen übernimmt keine Haftung für mögliche inhaltliche Fehler und behält sich das Recht vor, an Produkten aufgrund von technischen oder kommerziellen Anforderungen jederzeit ohne Vorankündigung Änderungen vorzunehmen.  
Baxi S.p.A. 02-17

Vertrieb:



4030 Linz, Neubauzeile 57  
Tel.: 0732 / 37 21 86  
Fax: 0732 / 37 21 87  
Email: tgv-linz@tgv.at

1220 Wien, Obachgasse 8  
Tel.: 01 / 259 80 52  
Fax: 01 / 259 80 44  
Email: tgv-wien@tgv.at

Kundendienst:



4030 Linz, Neubauzeile 57  
Tel.: 0732 / 37 18 68  
Fax: 0732 / 37 18 68-35  
Email: office-linz@tgk.co.at

1220 Wien, Obachgasse 8  
Tel.: 01 / 259 80 18  
Fax: 01 / 259 80 18-33  
Email: office-wien@tgk.co.at